

10

jours ouvrables

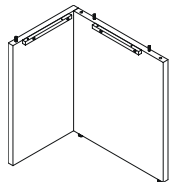


Standard Desk **Now**

Instructions d'assemblage

Quincaillerie

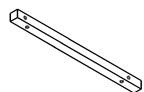
Supports de coin



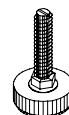
Goujon de bois
Quantité livrée: 3



Vis d'épaulement
Quantité livrée: 2



Tasseau 12"
Quantité livrée: 2

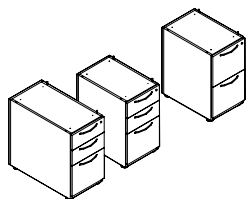


Niveleur
Quantité livrée: 3



Vis 1 1/2"
Quantité livrée: 8

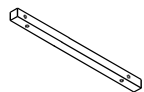
Caissons



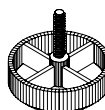
Goujon de bois
Quantité livrée: 2



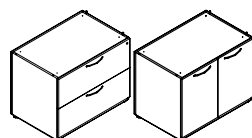
Vis 1 1/2"
Quantité livrée: 4
Pour fixation des caissons à la surface de travail uniquement.



Tasseau 25"
Quantité livrée: 1

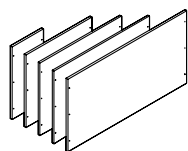


Niveleur
Quantité livrée: 4



Vis 1 1/4"
Quantité livrée: 4

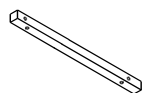
Panneaux arrières



Goujon de bois
Quantité livrée: 2



Vis 1 1/4"
Quantité livrée: 12

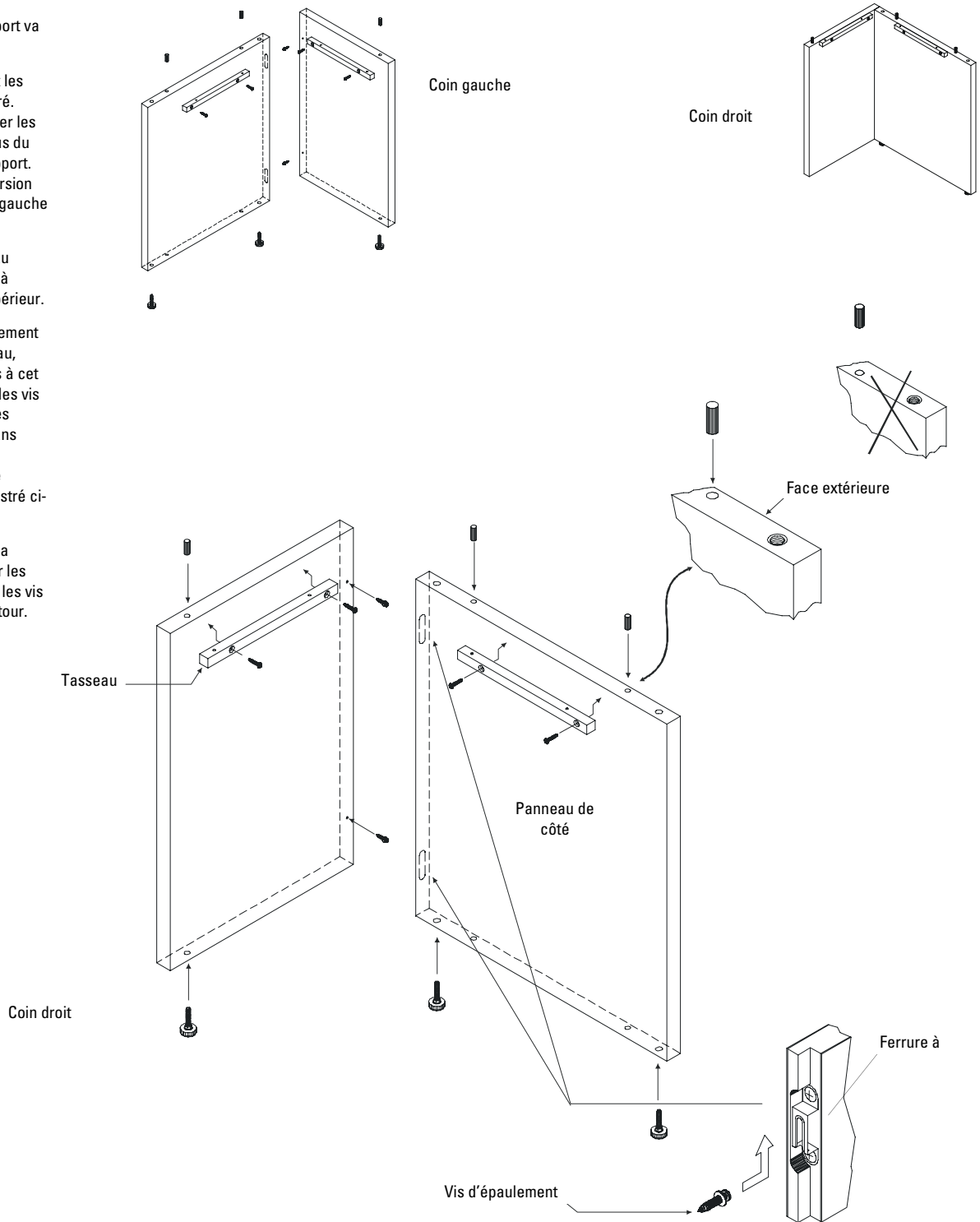


Tasseau 12"
Quantité livrée: 1

Support de coin pour bureau, bahut et retour.

1. Déterminez si le support va à droite ou à gauche.
2. Placez les goujons et les niveleurs tel qu'illustré. Assurez-vous d'insérer les goujons dans les trous du côté extérieur du support. Ceci évitera une inversion accidentelle du coin gauche avec celui de droite.
3. Vissez les tasseaux au milieu des panneaux à égalité du rebord supérieur.
4. Posez les vis d'épaulement sur la face du panneau, dans les trous prévus à cet effet. Glissez la tête des vis d'épaulement dans les ferrures installées dans l'extrémité de l'autre panneau. Engagez le mécanisme tel qu'illustré ci-contre.

Si vous éprouvez de la difficulté à assembler les panneaux, desserrez les vis d'épaulement de 1/2 tour.

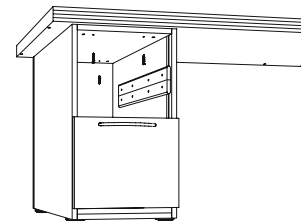


Standard Desk **Now**

Instructions d'assemblage

Bureau et bahut

1. Installez les niveleurs sous le caisson.
2. Insérez les goujons sur le caisson, le panneau arrière et le support de coin.
3. Placez le dessus sur le caisson et le support de coin (ré.: p. 3). Assemblez le dessus et les supports de coin à l'aide des tasseaux et des vis de 1 1/2". Retirez les tiroirs du caisson et vissez-le à la surface de travail tel qu'illustré à l'extrême droite.
4. Installez le panneau arrière à l'aide des tasseaux et des vis de 1 1/4" tel qu'illustré.

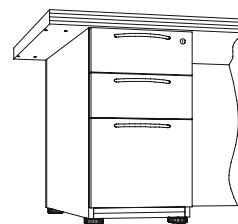
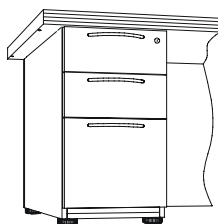
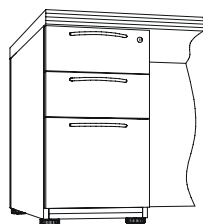


Alignement possible des caissons de bureau

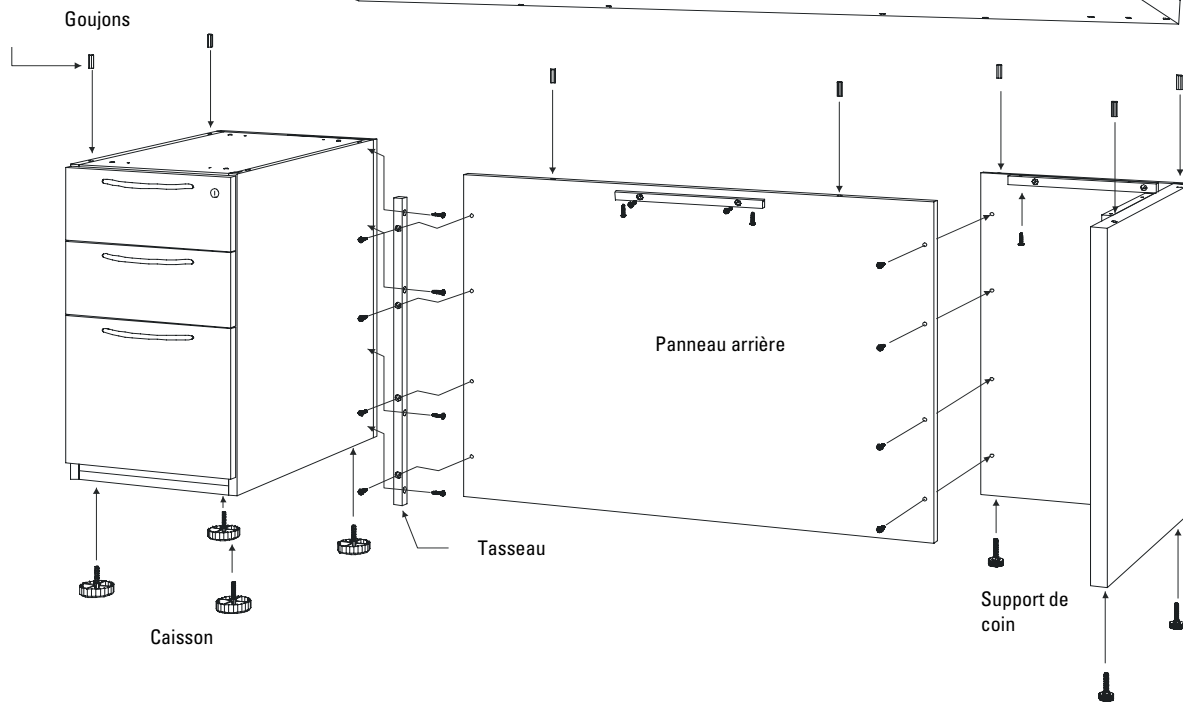
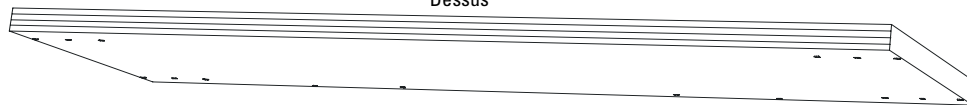
Égal

Saillie de 3"

Saillie de 6"



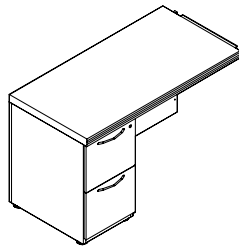
Dessus



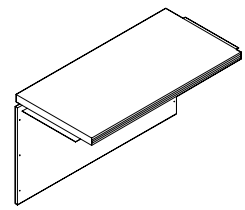
Instructions d'assemblage

Retour:

1. Installez les niveleurs et les goujons sur le caisson et mettez le dessus en place.
2. Fixez le dessus au caisson.
3. Insérez les goujons dans le panneau arrière et mettez-le en place.
4. Fixez le panneau arrière à l'aide des vis de 1 1/4" et des tasseaux tel qu'illustré.
5. Assemblez les surfaces du retour et du bureau (ou du bahut) à l'aide du raccord horizontal et fixez le panneau arrière au support de coin tel qu'indiqué ci-contre.



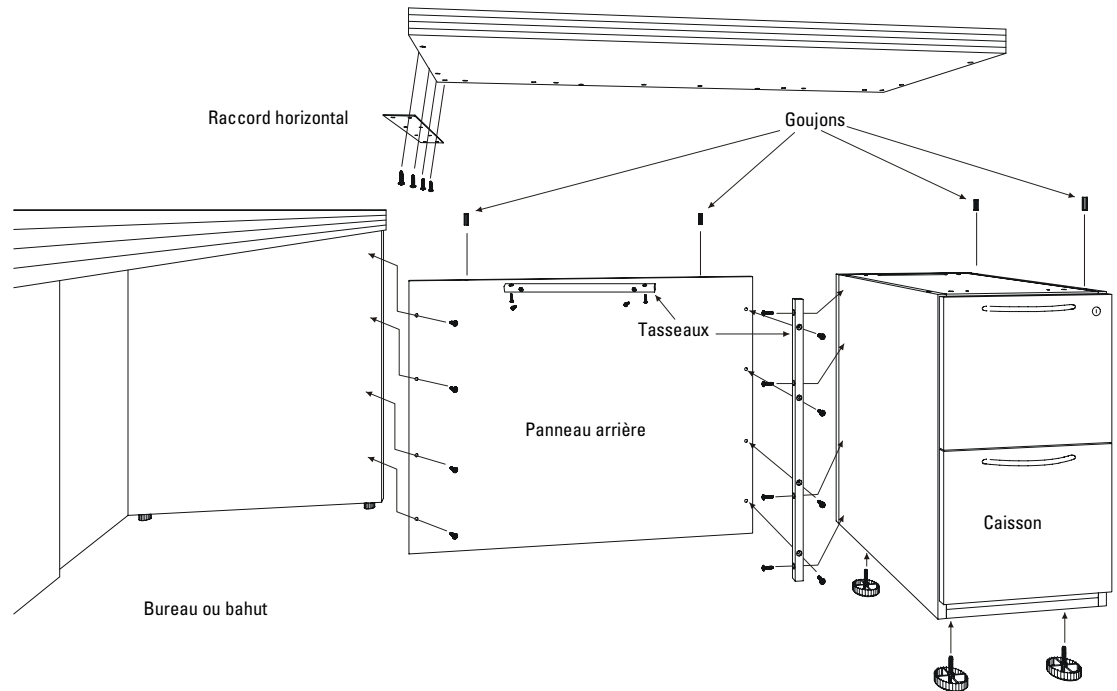
Retour



Pont

Pont:

1. Fixez le pont aux éléments à relier en vous servant des raccords horizontaux.
2. Insérez les goujons dans le panneau arrière et placez-le sous la surface du pont. Utilisez les vis de 1 1/4" et les tasseaux pour fixer le

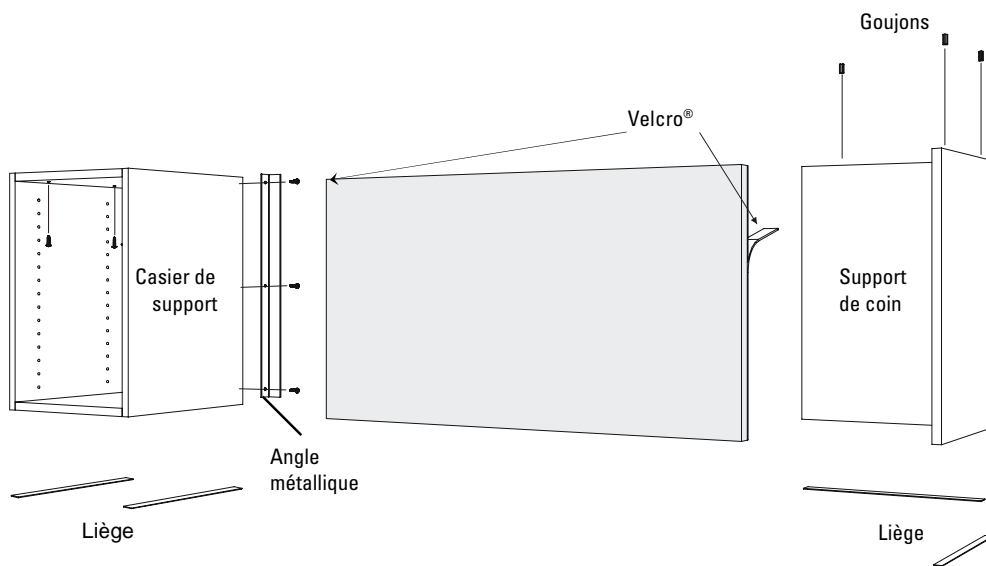
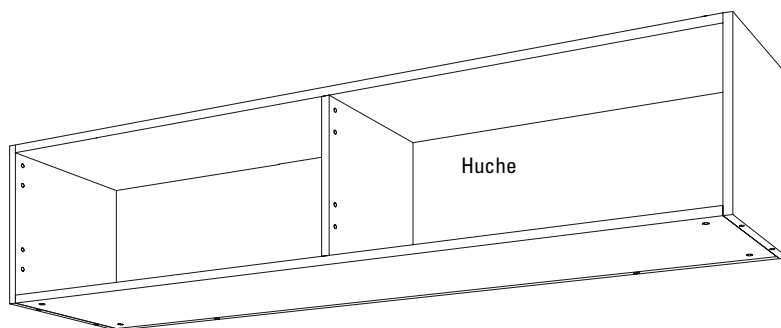
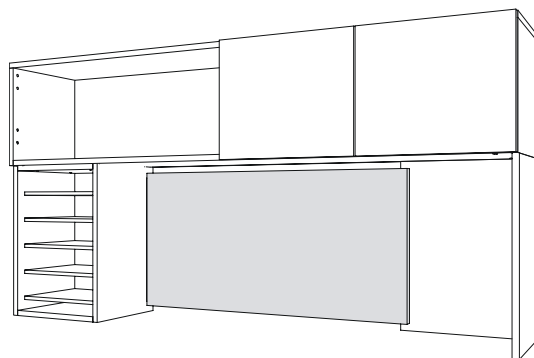


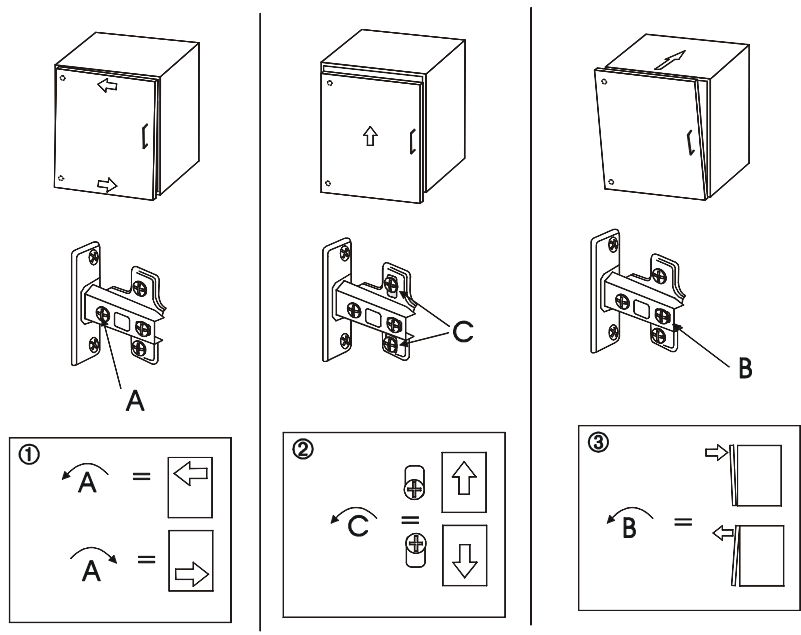
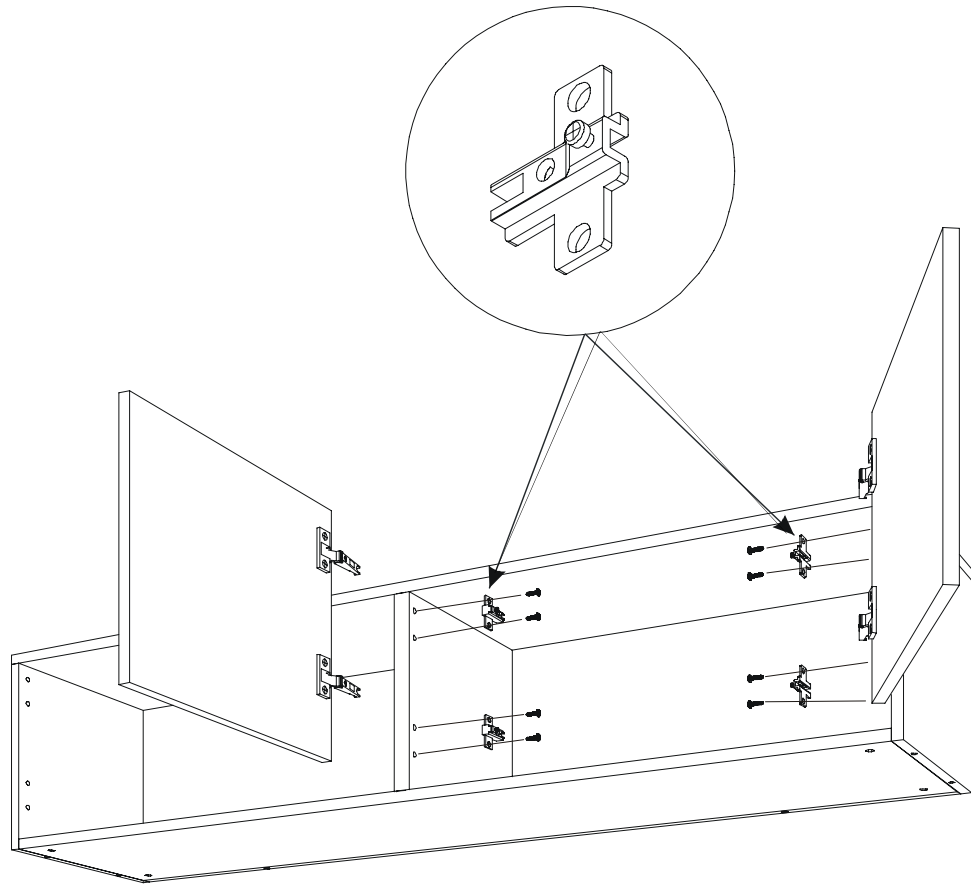
Instructions d'assemblage

Huche

Déterminez de quel côté placer les casiers de support ou les supports de coin.

1. Assemblez le support de coin tel qu'indiqué à la page 3. Posez les bandes de liège sous le casier de support et sous le support de coin.
2. Insérez les goujons sur les supports et mettez-les en place pour recevoir la huche.
3. Placez la huche sur les supports.
4. Vissez le casier de support à la huche.
5. Vissez l'angle métallique sur le casier de support pour recevoir le babillard. Cet angle est inutile pour l'installation sur des supports de coin.
5. Retirez le papier derrière les bandes de Velcro® et collez la bande sur l'angle métallique et/ou le support de coin.

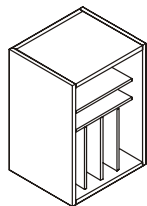




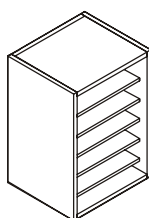
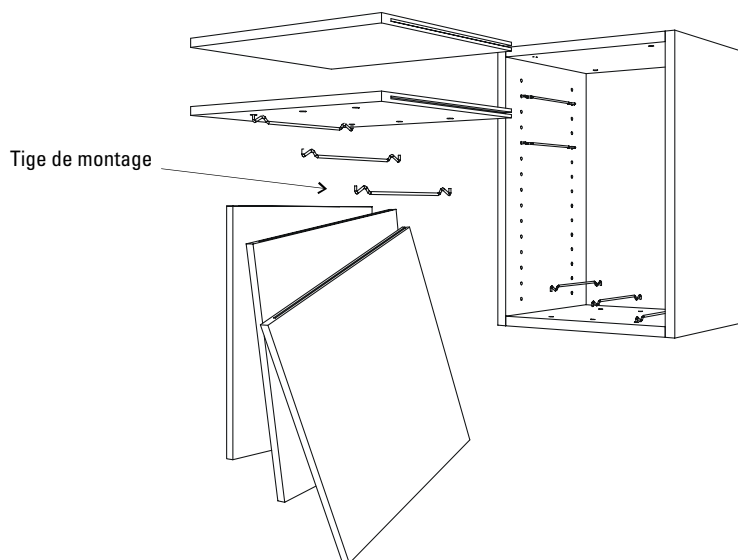
L'illustration ci-haut explique l'ajustement vertical et horizontal des portes.

Tablettes pour casier de support

1. Chaque casier de support vous permet un assemblage horizontal ou vertical tel que démontré ci-contre.
2. Placez les tiges de montage "Magic wire" dans les trous pré-usinés et glissez-y les tablettes tel qu'illustré.



Assemblage vertical



Assemblage horizontal

